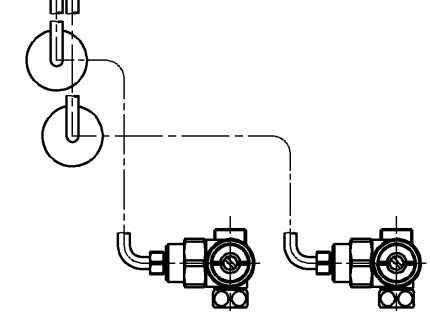
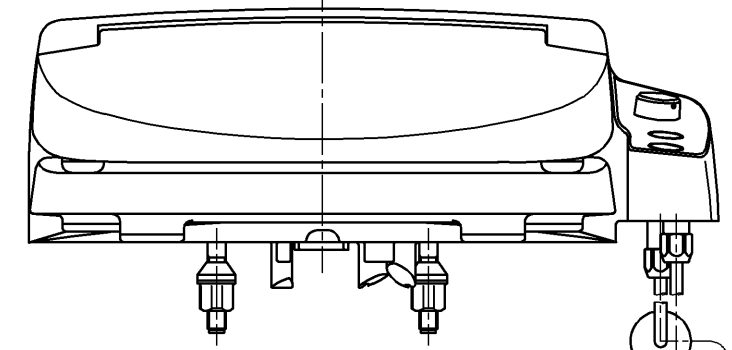
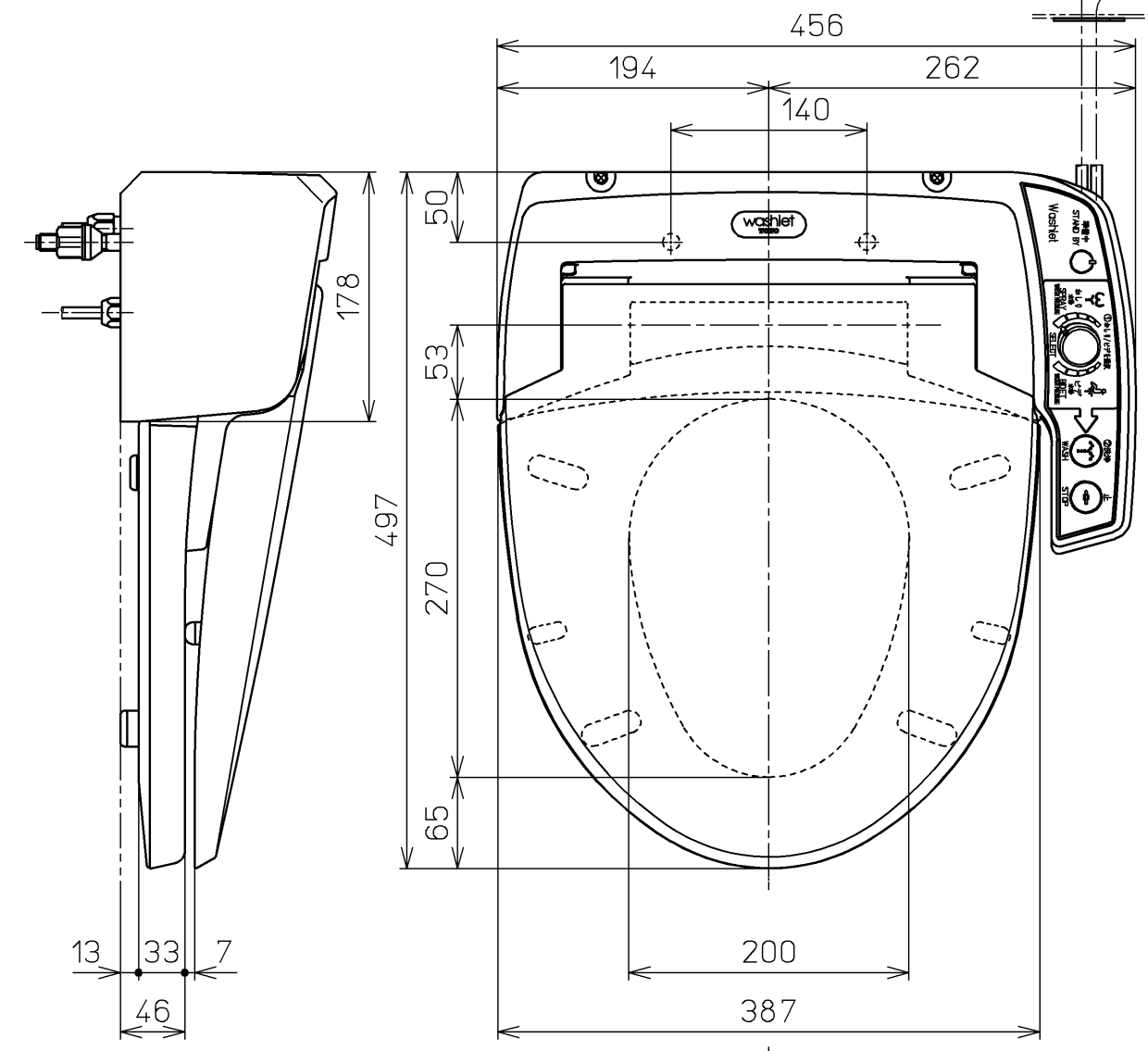
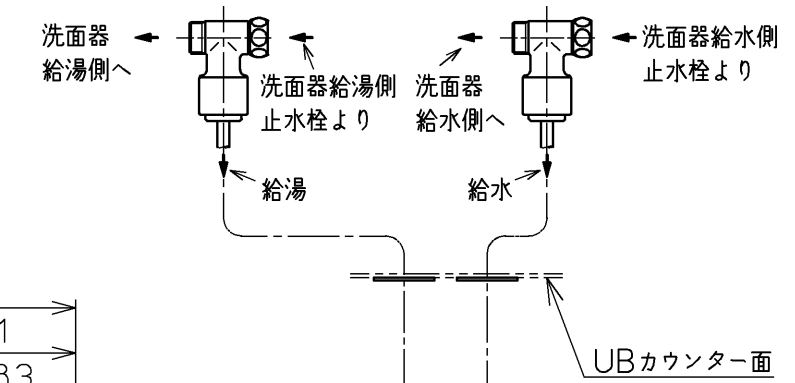
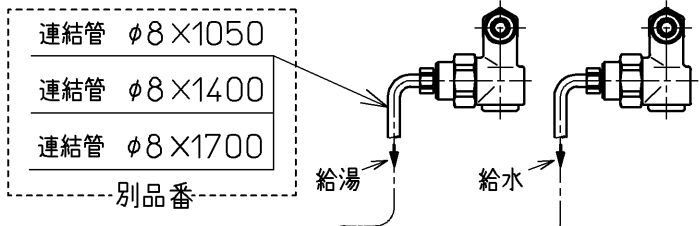


生産中止図面

2009/03



<特殊内容>
 1.井水対応品

*定格：DC6V

TOTO			単位 mm	名称
製図 田 添	検図 藤 原 中 山	日付 03-04-17	尺度 1 : 5	ホテル用洗浄便座
備考				品番 TCF570LV60
				図番 TCF570LV60_A1010
A3				ページNo. 1-1 (改)